



EAN: 8435298012701

ECOSKYC60

Foco LED ECO SKY 5W 580lm 220-240V 3000K 60° GU10

Foco LED ECO SKY 5W 580lm 220-240V 3000K 60° GU10

Aplicaciones | Aplicações:


 Beneficios | *Benefits*

- El amplio ángulo de haz de 60° y 110° ofrece una mayor distribución de la luz para la iluminación general | *O amplo ângulo de feixe de 60° e 110° oferece uma distribuição de luz mais ampla para iluminação geral.*
- La lente de policarbonato especial inspirada en halógenos reproduce el aspecto clásico de las lámparas halógenas tradicionales. | *A lente especial de policarbonato inspirada no halogéneo reproduz o aspeto clássico das lâmpadas de halogéneo tradicionais.*
- Bajo deslumbramiento ideal para su uso en aplicaciones decorativas residenciales, comerciales y minoristas | *Baixo brilho ideal para utilização em aplicações decorativas residenciais, comerciais e de retalho*



Características Generales. *Características Gerais*

| | |
|---|------------------------------------|
| Tecnología de iluminación. <i>Tecnologia</i> | LED |
| No direccional o direccional. <i>Não direcional ou direccional (NDLS/DLS)</i> | DLS |
| Casquillo. <i>Casquilho</i> | GU10 |
| Fuente luminosa de color variable. <i>Fonte luminosa de cor variável</i> | No |
| Protección. <i>Protection (IP)</i> | IP20 Interior . <i>Interior</i> |

Información Eléctrica. *Informação Elétrica*

| | |
|---|-----------|
| Vatios. <i>Watts</i> | 5 W |
| Equivalencia Vatios. <i>Equivalência em Watts</i> | 70 W |
| Ahorro Energético. <i>Poupança Energética</i> | 93% |
| Voltaje. <i>Voltagem</i> | 220-240 V |
| Corriente. <i>Corrente</i> | 0,05 |
| Factor Potencia. <i>Fator de Potência (PF)</i> | ≥0.4 |
| Regulable. <i>Regulável</i> | No |

Información Lumínica. *Informação Luminosa*

| | |
|---|--------|
| Flujo Luminoso. <i>Fluxo Luminoso (lm)</i> | 580 Lm |
| Flujo Luminoso Útil Fuente de luz. <i>Fluxo Luminoso Útil Fonte de luz (lm)</i> | 550 Lm |

Información Lumínica. *Informação Luminosa*

| | |
|---|-------------------|
| Correspondencia con el ángulo de haz luminoso. <i>Correspondência com o ângulo do fluxo luminoso</i> | Narrow Cone (90°) |
| Eficacia Lm. <i>Eficácia Lm</i> (Lm/W) | 116 Lm/W |
| Intensidad Lumínica de fuente de luz. <i>Intensidade Luminosa da fonte de luz</i> (Cd) | 600 |
| Coordenadas de cromaticidad. <i>Coordenadas de cromaticidade</i> (X,Y) | 0.434 , 0.403 |
| Temperatura Luz. (K) | 3000K |
| Consistencia cromática en elipses de MacAdam. <i>Consistência cromática em elipses de MacAdam</i> | 6 |
| Índice Reproducción Cromática (IRC). <i>Índice de Reprodução Cromática</i> (CRI) | 80 |
| Ángulo Apertura. <i>Ângulo de Abertura</i> | 60° |
| Tiempo Calentamiento. <i>Tempo de Aquecimento</i> | 100% - 5sec |

LED Chip

| | |
|---|-----|
| Tipo de Led. <i>Tipo de LED</i> | SMD |
| Factor de supervivencia. <i>Fator de sobrevivência</i> (SF %) | 0.9 |

Datos Medioambientales. *Dados Ambientais*

| | |
|--|------------|
| Clase de Eficiencia Energética. <i>Classe de Eficiência Energética</i> | E |
| Consumo de energía en modo encendido. <i>Consumo de energia em modo ligado</i> | 5kWh/1000h |

Vida Útil

| | |
|---------------------------------------|--------|
| Vida Útil | 25000h |
| # de Encendidos. <i># de Ligações</i> | 40000 |

Otras Especificaciones *Outras Especificações*

| | |
|---|--------------------------|
| Incl. en Caja. <i>Incluído na caixa</i> | Bombilla. <i>Lâmpada</i> |
|---|--------------------------|

Garantías & Calidad. *Garantias & Qualidade*

| | |
|---|-----------------|
| Garantía ROBLAN. <i>Garantia ROBLAN</i> | 2 años. years * |
|---|-----------------|

*La garantía mencionada en nuestras fichas son de nivel básico. Roblan distribuye productos a nivel internacional y adapta el producto y su garantía a los requisitos y normativas de garantía específicos de cada país. También disponemos de opciones de garantía según los requerimientos de proyectos concretos. Por favor consulte con su agente comercial para verificar las opciones de garantía de su país. La garantía no cubre, accesorios, fuentes de luz intercambiables (como lámparas), ni baterías o acumuladores incluidos (si los hubiera).

* A garantia mencionada nas nossas fichas são de nível básico. A Roblan distribui produtos a nível internacional e adapta o produto e a sua garantia aos requisitos e normativas de garantia específicas de cada país. Também dispomos de opções de garantia segundo os requisitos de projetos concretos. Por favor, consulte o seu agente comercial para verificar as opções de garantia do seu país.

2011/65/EU,IEC,CIE,2014/30/EU,2014/35/EU

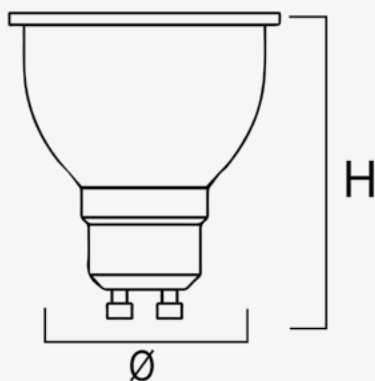


Datos Admin & Logística. *Dados Admin & Logística*

| | |
|---|-------------------------------------|
| Referencia Producto. <i>Referência do Produto</i> | ECOSKYC60 |
| Modelo | ECO SKY |
| Gama | LED ECO |
| Serie. <i>Série</i> | Lámparas LED <i>Lâmpadas LED</i> |
| Tecnología. <i>Tecnologia</i> | LEDs <i>LEDs</i> |
| Código de Barras | 8435298012701 |
| Clase ETIM. <i>Classe ETIM</i> | EC001959 |
| Unidades/Embalaje. <i>Unidades/Embalagem</i> | 100 |
| Unidades Embalaje Medio. <i>Unidades Embalagem Média</i> | 20/ |
| Peso Bruto Unidad. <i>Peso Bruto Unidade</i> | 0.04 |
| Tipo Embalaje Unidad. <i>Tipo de Embalagem Unidade</i> | Carton Color Box |
| MEAS Embalaje Unitario. <i>MEDIDAS Embalagem Unitária</i> | 6,2x48x4,8 |
| MEAS Carton. <i>MEDIDAS Caixa</i> | 15x26x51 |
| Peso Bruto Embalaje Externo. <i>Peso Bruto Embalagem Externa</i> | 3,9 |
| Peso Neto Embalaje Externo. <i>Peso Líquido Embalagem Externa</i> | 2,6 |

Avisos & Precauciones. *Avisos & Precauções*

| | |
|---|---------------|
| Rango de Temperatura (Uso). <i>Intervalo de Temperatura</i> | -20°C ~ +40°C |
|---|---------------|

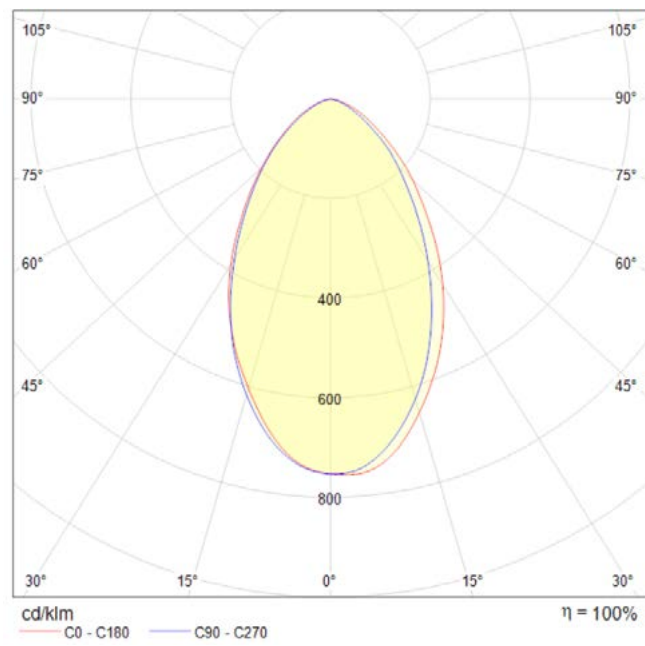
Dimensiones. *Dimensões*


Ø:50
h:54

Esquema de Producto. *Product line drawing*

Instalación. *Instalação*

| | |
|---------------------------------------|--------|
| Peso producto. <i>Peso do produto</i> | 0,03Kg |
|---------------------------------------|--------|

Especificaciones Ópticas. Especificações Ópticas


En caso de rotura. *Em caso de quebra:* www.roblan.com

Última actualización: 2025-12-30 15:48:40 UTC+0000 Sujeto a cambios sin previo aviso. Utilizar datos más recientes.

Última atualização: 2025-12-30 15:48:40 UTC+0000 Sujeito a alterações sem aviso prévio. Utilizar os dados mais recentes.