

PROYECTO ROBLAN

COMPLEJO LOGÍSTICO BOMBEROS | MADRID, ESPAÑA

Complexo Logístico Bombeiros | Madrid, Espanha
Firefighters Logistics Complex | Madrid, Spain
Complesso Logistico Vigili del Fuoco | Madrid, Spagna



Complejo logístico Bomberos
Proyecto iluminación Industrial

Projeto Roblan iluminação industrial
Roblan industrial lighting project
Progetto Roblan illuminazione industriale



Escanea y descubre
más sobre este proyecto

ILUMINACIÓN

PANTALLAS ESTANCAS

Luminárias estanques | Sealed luminaires | Plafoniere stagne

PANTALLAS ESTANCAS | LUMINARIAS
ESTANQUES | WEATHERPROOF LUMINAIRE |
APPARECCHIO RESISTENTE ALLE INTERRIEME



MODEL	GAMA	W	Lm W														
SKY JX V2	LED	18 40 55*	0			120°	CRI	IP66	*D1, D3, D5, D6	220-240V AC	P.F≥0.95		H: 68 mm W: 79 mm L: 1200 mm L: 1500 mm L: 637 mm	PC Op	IK08	D	PG 384
SKY JX	LED	20 36 48	117			120°	CRI80	IP65	*D1, D3, D5, D6	100-277V AC	P.F≥0.9		H: 70 mm W: 68 mm L: 1220 mm L: 1560 mm L: 650 mm	PC Op	IK08	E	PG 386
JX7R	LED	18 34 50	113			120°	CRI80	IP66	PWM *D1, D3, D5, D8	200-240V AC	P.F≥0.9		H: 66,5 mm W: 60,5 mm L: 1258 mm L: 1558 mm L: 658 mm	PC Op	IK10	E	PG 386
JX TRIP	LED	18 34 50	127			120°	CRI80	IP66		220-240V AC	P.F≥0.9		H: 66,5 mm W: 70,5 mm L: 1258 mm L: 1500 mm L: 1558 mm L: 658 mm	PC Op	IK10	E	PG 388
FJX50	LED	24 36 65	150			120°	CRI80	IP66	*D1, D2, D3	220-240V AC	P.F≥0.9		H: 100 mm W: 116 mm L: 1200 mm L: 1500 mm L: 600 mm	PMMA Op	IK08		PG 390



SKY JX V2



1 2 3

SKY JX V2 IP66 IK08

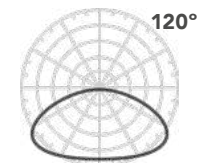
REF	W	Lm	Color	Beam	Temp	Mount	Dim
3 SKYJXV2600CCT	18	2470lm (3000k) 2700lm (4000k) 2600lm (6000k)	3000K / 4000K / 6000K	GR	120°	D1	E5 E22
1 SKYJXV21200CCT	40	5300lm (3000k) 5800lm (4000k) 5500lm (6000k)	3000K / 4000K / 6000K	GR	120°	D3 D5 D6	E16 E20 E22
2 SKYJXV21500CCT	55	7100lm (3000k) 8000lm (4000k) 7400lm (6000k)	3000K / 4000K / 6000K	GR	120°		

* Ver | see | vedere pg. 27

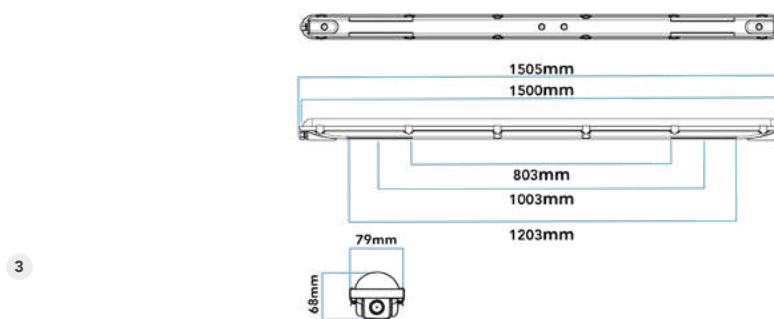
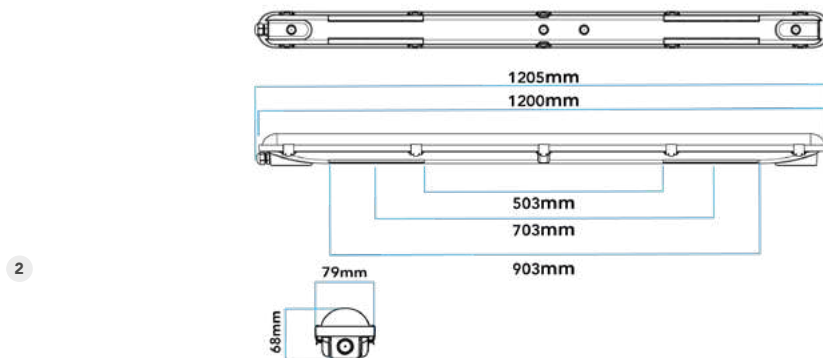
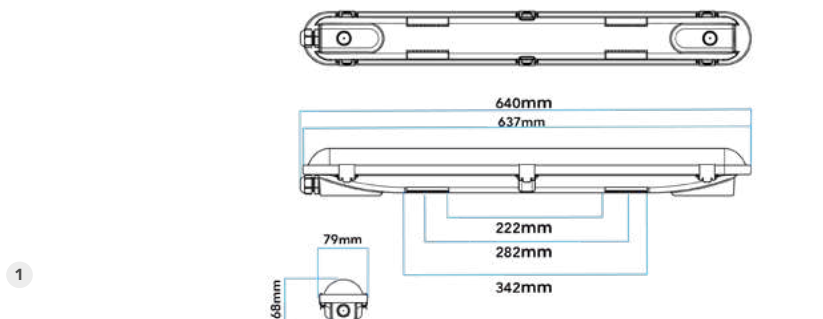
V AC220-240
 P.F.>0.95
 50000
 L7050 54000

Dimensiones | Dimensões | Dimensions | Dimensioni

1	H: 68 mm	L: 1200 mm	W: 79 mm	1.32 kg	9
2	H: 68 mm	L: 1500 mm	W: 79 mm	1.56 kg	8
3	H: 68 mm	L: 637 mm	W: 79 mm	0.73 kg	12



PC
 PC-Op





SKY JX



SKY JX

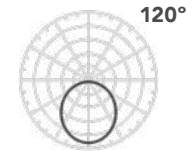
IP65 IK08 CRI80

* Ver | see | vedere pg. 27

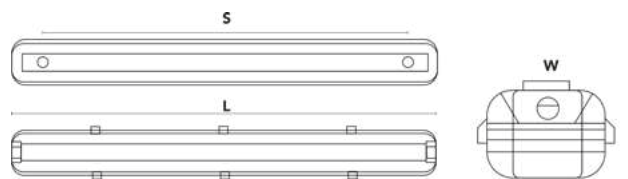
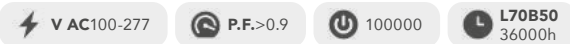
REF	W	Lm	Color	Finish	Beam	Socket
3 SKYJX600F	20*	2208	4000K	GR	120°	E22
3 SKYJX600B	20*	2250	6500K	GR	120°	
1 SKYJX1200F	36*	4034	4000K	GR	120°	D1 D3 D5 D6 E16 E22
1 SKYJX1200B	36*	4110	6500K	GR	120°	
2 SKYJX1500F	48*	5602	4000K	GR	120°	
2 SKYJX1500B	48*	5634	6500K	GR	120°	

Dimensiones | Dimensões | Dimensions | Dimensioni

Model	H: mm	L: mm	W: mm	Weight: kg	Pack
1	70	1220	68	1.36	9
2	70	1560	68	1.65	9
3	70	650	68	0.75	12



* Más opciones de W disponibles, consultar con un gestor de servicios de ROBLAN | Mais opções W disponíveis, consulte um gerente de serviço ROBLAN.
* More W options available, consult with a ROBLAN service manager | Altre opzioni W disponibili, consultare un responsabile dell'assistenza ROBLAN.





JX7R



1 2 3

JX7R

- IP66
- IK10
- CRI80
- Line-Line:2Kv
- MW

* Ver | see | vedere pg. 27

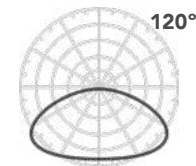
REF	W	Lm	Color	Beam	Temp	Control	Mount	Temp
3 JX7R60CCT	18	2025 (3000k) - 2250 (4000k) - 2250 (6500k)	3000K / 4000K / 6500K	BL	120°	PWM	D1, D3, D5, D8	E20
1 JX7R120CCT	34	3825 (3000k) - 4250 (4000k) - 4250 (6500k)	3000K / 4000K / 6500K	BL	120°	PWM	D3, D5, D8	
2 JX7R150CCT	50	5625 (3000k) - 6250 (4000k) - 6250 (6500k)	3000K / 4000K / 6500K	BL	120°	PWM		

- V AC200-240
- P.F.>0.9
- 20°C - +45°C
- L70B50 50000h

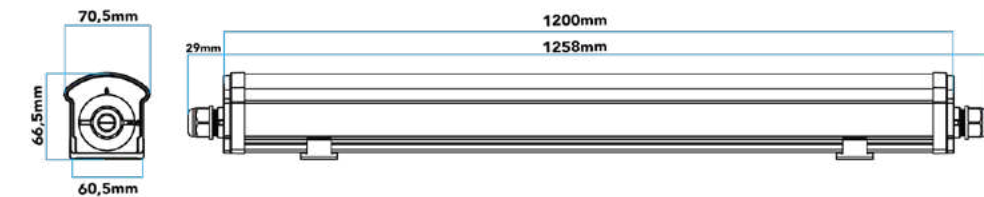
Dimensiones | Dimensões | Dimensions | Dimensioni



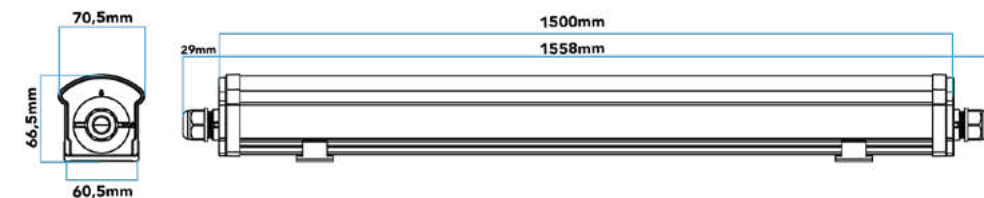
1	H: 66.5 mm	L: 1258 mm	W: 60.5 mm	1 kg	12
2	H: 66.5 mm	L: 1558 mm	W: 60.5 mm	1.2 kg	12
3	H: 66.5 mm	L: 658 mm	W: 60.5 mm	0.5 kg	12



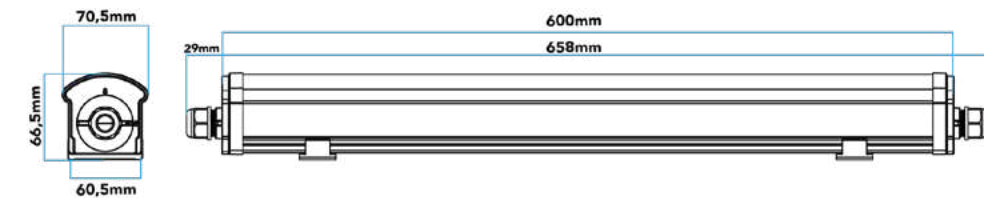
- PC
- PC-Op
- IP66
- IK10
- LED



1



2



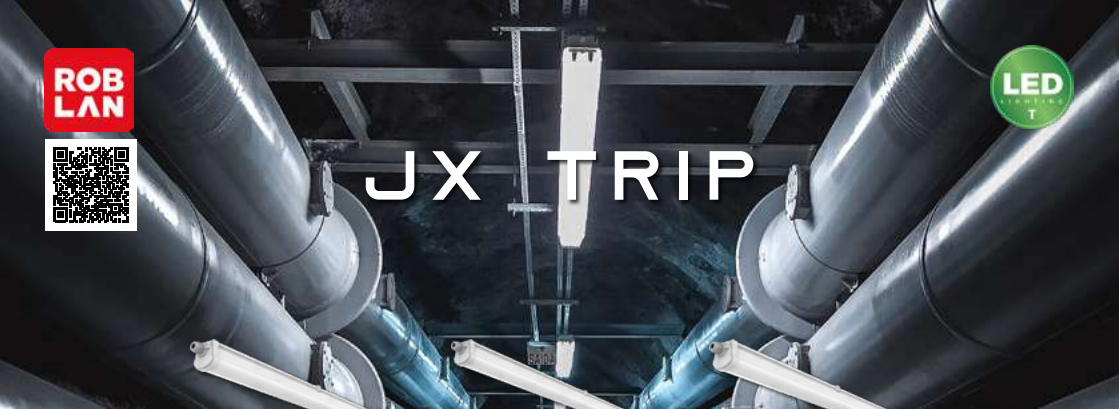
3

Accesorios | Acessórios | Accessories | Accessori

JX7RMICROSEN | JX7R ACCES
pg. 394



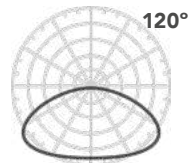
JX TRIP



1 2 3

Dimensiones | Dimensões | Dimensions | Dimensioni

1	H: 66.5 mm	L: 1258 mm	W: 70.5 mm	0.87 kg	12
2	H: 66.5 mm	L: 1558 mm	W: 70.5 mm	1.05 kg	12
3	H: 66.5 mm	L: 658 mm	W: 70.5 mm	0.5 kg	12



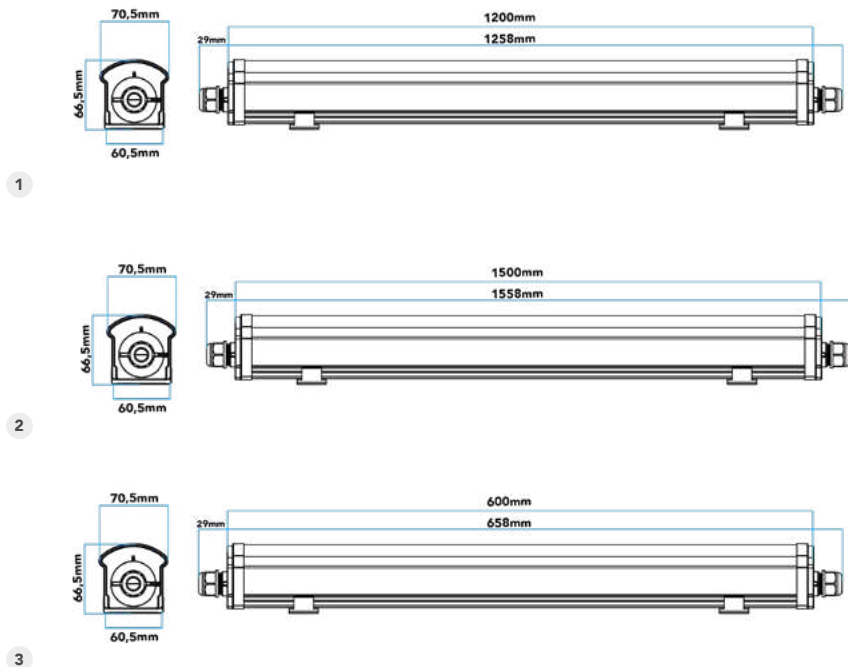
Plástico reforzado con fibra de vidrio

JX TRIP

IP66 IK10 CRI80

	REF	W	Lm			
3	JXTRIP60F	18	2280	4000K	BL	120°
3	JXTRIP60B	18	2280	6500K	BL	120°
1	JXTRIP120F	34	4250	4000K	BL	120°
1	JXTRIP120B	34	4250	6500K	BL	120°
2	JXTRIP150F	50	6250	4000K	BL	120°
2	JXTRIP150B	50	6250	6500K	BL	120°

V AC220-240 P.F.>0.9 -20°C ~ +40°C 25000 L70B50 40000h





FJX50



1 2 3

FJX50



* Ver | see | vedere pg. 27

REF	W	Lm	4000K	GR	120°		
3 FJX5060	24*	3600	4000K	GR	120°	D1 D2 D3	E2 E5 E13 E22
1 FJX50120	36*	5400	4000K	GR	120°		
2 FJX50150	65*	9000	4000K	GR	120°		

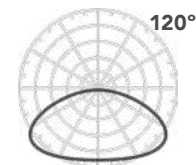
* Más opciones de W disponibles, consultar con un gestor de servicios de ROBLAN | Mais opções W disponíveis, consulte um gerente de serviço ROBLAN.
 * More W options available, consult with a ROBLAN service manager | Altre opzioni W disponibili, consultare un responsabile dell'assistenza ROBLAN.

⚡ V AC220-240 🌡️ -20°C ~ +40°C

⚠️ Dimensiones | Dimensões | Dimensions | Dimensiuni

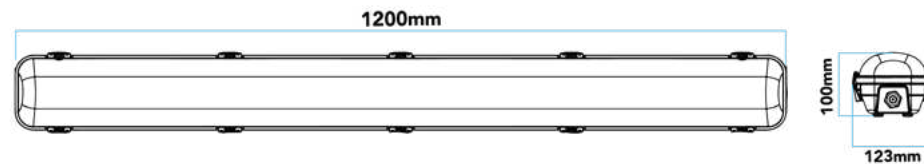


1	H: 100 mm	L: 1200 mm	W: 116 mm	3.02 kg	4
2	H: 100 mm	L: 1500 mm	W: 116 mm	3.602 kg	4
3	H: 100 mm	L: 600 mm	W: 116 mm	1.72 kg	6

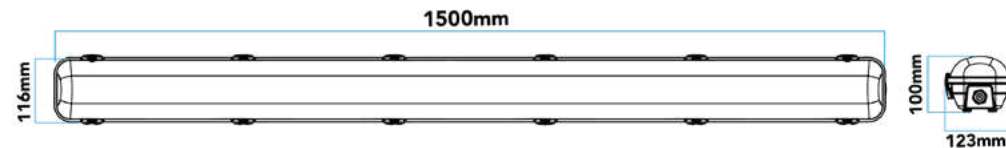


📄 Plástico reforzado con fibra de vidrio

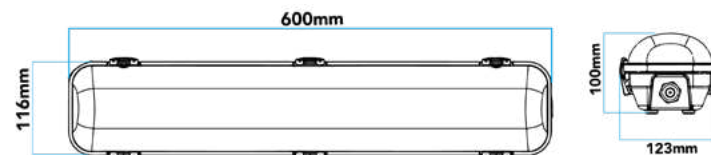
📄 PMMA-Op



1



2



3

JX7R ACCES

JX7RMIROSEN



Sensor Micro-ondas encendido/apagado y control de potencia para JX7R | Sensor de microondas ligado/desligado e controle de energia para JX7R | Microwave sensor and watatge control for JX7R | Accensione/spengimento del sensore a microonde controllo della potenza per JX7R



Especificaciones Sensor | Especificações do Sensor | Sensor Specifications | Specifiche del Sensore

Tecnología de Sensor Tecnología do Sensor Sensor Technology Tecnologia del Sensore	Sensor de Movimiento Microondas
Área de detección Área de Detecção Detection Area Area di Rilevamento	3-8m
Altura max Instalación Sensor Altura Máxima de Instalação do Sensor Max Height Installation Sensor Altezza Massima di Installazione del Sensore	8m
Modo Stanby Standby Mode Modalità Standby	0 / 20%
Sensibilidad Sensor de Luz Sensibilidade do Sensor de Luz Detecction Sensitivity Sensibilità del Sensore di Luce	100% / 50%
Ángulo de detección Ângulo de Detecção Detection Angle Angolo di Rilevamento	30-120°
Tiempo de encendido Tempo de Acendimento On/off time lenght Tempo di Accensione	5s/30s/3min/10min

JX7R ACCES

JX7RMULTISEN



Sensor PIR para JX7R | Sensor PIR para JX7R | PIR sensor for JX7R | Sensore PIR per JX7R



Especificaciones Sensor | Especificações do Sensor | Sensor Specifications | Specifiche del Sensore

Tecnología de Sensor Tecnología do Sensor Sensor Technology Tecnologia del Sensore	PIR
Área de detección Área de Detecção Detection Area Area di Rilevamento	3-5m
Altura max Instalación Sensor Altura Máxima de Instalação do Sensor Max Height Installation Sensor Altezza Massima di Installazione del Sensore	3m
Modo Stanby Standby Mode Modalità Standby	0 / 20%
Sensibilidad Sensor de Luz Sensibilidade do Sensor de Luz Detecction Sensitivity Sensibilità del Sensore di Luce	100% / 50%
Ángulo de detección Ângulo de Detecção Detection Angle Angolo di Rilevamento	120°
Tiempo de encendido Tempo de Acendimento On/off time lenght Tempo di Accensione	5s/30s/3min/10min

JX7R ACCES

JX7REMERKIT



Kit de emergencia para JX7R 3horas 20% | Kit de emergência para JX7R 3 horas 20% | Emergency Kit for JX7R 3hours 20% | Kit emergenza per JX7R 3 ore 20%

CLIP JX

CLIPINOX



Clips Acero INOX para pantallas JX39-40 | Clipes de aço inoxidável para telas JX39-40 | Stainless Steel Clips for JX39-40 | Clip in acciaio inox per schermi JX39-40

CLIPINOX2



Clips Acero INOX para pantallas JX39-40 (nuevo modelo) | Clipes de aço inoxidável para telas JX39-40 (novo modelo) | Stainless Steel Clips for JX39-40 (nuevo modelo) | Clip in acciaio inox per schermi JX39-40 (nuovo modello)

CONECTOR JX

CONIP65SKY



Prensa estopa con conexión rápida 3x1/2 | Prensa-estopa com conexão rápida 3x1/2 | Quick connection 3x1/2 | Pressacavo con connessione rapida 3x1/2