

ILUMINACIÓN VIALES A MEDIDA

Vías sob medida | Custom roadways | Viali su misura

Made in **Spain**

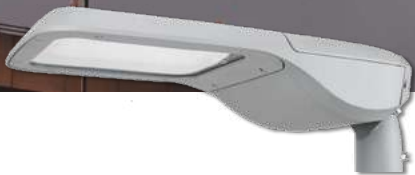


GALAXY | COMET | FER | SAT-T/L | STRELA | RETROFIT

LED VIAL & URBANA
STREET & URBAN



M TO M STRELA



Configuración de referencias | Configuração de referências | Reference configuration | Configurazione delle referenze

STRELA M TO M



*Versión 02 / Versão 02
Version 02 / Versione 02

REF	W	Color	Temp	Control	IEC	LED	Beam	Mount	NEMA	Garantía Warranty Garanzia
ST STRELA	020 20W	GR	57 5700K	1 ON/OFF	⊕	16	AF AH	OS	0N Sin NEMA.	05 Años. Years
	030 30W	BL	40 4000K	2 DIM	⊞	24	AI AJ	OM	3N NEMA3	07 Años. Years
	040 40W	NG	30 3000K	3 PROG		32	AK AL	OL	5N NEMA5	10 Años. Years
	...		27 2700K	4 DALI		36	AM AN		7N NEMA7	
	Etc.		18 1800k			48	AO AP AY AW DA DB DC DD DE DF DH DI DJ DL DG			

90-305V AC

P.F. ≥ 0.98

-30°C ~ +40°C

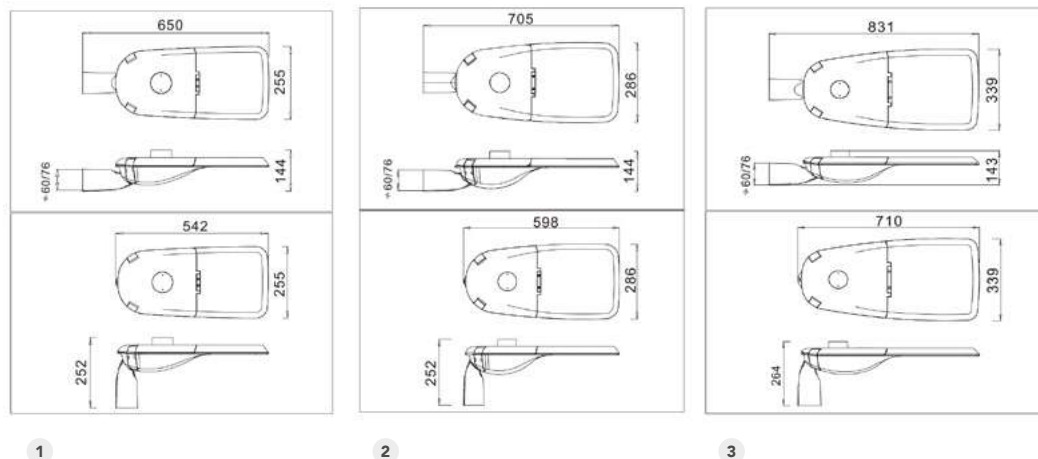
50000h

Carcasa AL

V-T4

Dimensiones | Dimensões | Dimensions | Dimensioni

1	0S	H: 144 mm	L: 650 mm	W: 255 mm	6,9 kg
2	0M	H: 144 mm	L: 705 mm	W: 286 mm	2,8 kg
3	0L	H: 144 mm	L: 710 mm	W: 339 mm	2,8 kg



Rango de opciones flujo luminoso | Luminous Flux Range Options (lm) | Gama de opções de fluxo luminoso | Gamma di opzioni di flusso luminoso

1800K	1506-11425 Lm
2200K	2368-22964 Lm
2700K	2312-22352 Lm
3000K	2579-25359 Lm
4000K/5700K	2751-27050 Lm

Rango de opciones flujo Luminoso Estable | Luminous Flux Range Options (lm) | Gama de opções de fluxo luminoso estável | Gamma di opzioni di flusso luminoso stabile

1800K	1356-10282 Lm
2200K	2179-21127 Lm
2700K	2127-20564 Lm
3000K	2373-23331 Lm
4000K/5700K	2531-24886 Lm

Accesorios | Acessórios | Accessories | Accessori

ADAP4060 | VIAL SOPORT
pg. 473

ADAP4860 | VIAL SOPORT
pg. 473

SOPT60 | VIAL SOPORT
pg. 474

SOPT6015PR | VIAL SOPORT
pg. 473

PROTKV20S1P66 | PROT KV
pg.

PROTKV20SIP66-CLII | PROT KV
pg.

M TO M

SATT | SATL



Configuración de referencias | Configuração de referências | Reference configuration | Configurazione delle referenze

SATT | SATL M TO M



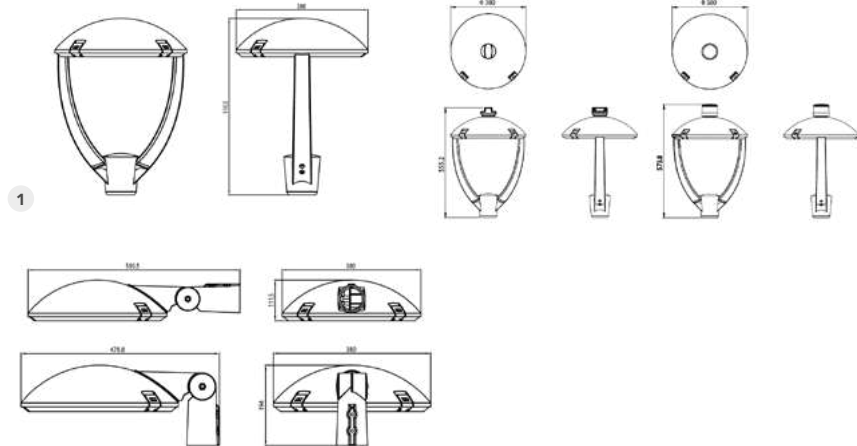
*Versión 02 / Versão 02
Version 02 / Versione 02

REF	W	Color	Temp	Beam	IEC	LED	Options	NEMA	Garantía Warranty Garanzia
SA SAT T	020 20W	■ GR	57 5700K	1 ON/OFF	⊕	16	AF AH	0N Sin NEMA.	05 Años. Years
SL SAT L	030 30W	□ BL	40 4000K	2 DIM	⊞	24	AI AJ AK AL AM AN AO AP AY AW DA DB DC DD DE DF DH DI DJ DL DG	3N NEMA3 5N NEMA5 7N NEMA7	07 Años. Years 10 Años. Years
	040 40W	■ NG	30 3000K	3 PROG					
	... Etc.		27 2700K	4 DALI					
			22 2200k						
			18 1800k						
			Amber (IAC)						

90-305V AC | P.F. ≥ 0.98 | -30°C ~ +45°C | 100000h | Carcasa ADC12 | V-T4

Dimensiones | Dimensões | Dimensions | Dimensioni

- 1 **OM** H: 510,5 mm Ø:380 7 kg
- 2 **OM** H: 111,5 mm L: 580 mm W: 194 mm Ø:380 7 kg



Rango de opciones flujo luminoso | Luminous Flux Range Options (lm) | Gama de opções de fluxo luminoso | Gamma di opzioni di flusso luminoso

1800K	1506-4570 Lm
2200K	2368-9186 Lm
2700K	2312-8941 Lm
3000K	2579-10144 Lm
4000K/5700K	2751-10820 Lm

Rango de opciones flujo Luminoso Estable | Luminous Flux Range Options (lm) | Gama de opções de fluxo luminoso estável | Gamma di opzioni di flusso luminoso stabile

1800K	1356-4113 Lm
2200K	2127-8451 Lm
2700K	2127-8226 Lm
3000K	2373-9332 Lm
4000K/5700K	2531-9954 Lm

Accesorios | Acessórios | Accessories | Accessori

- ADAP4060** | VIAL SOPORT pg. 473
- ADAP4860** | VIAL SOPORT pg. 473
- PROTKV20S1P66** | PROT KV pg.
- PROTKV20S1P66-CLII** | PROT KV pg.
- SOPT6515** | VIAL SOPORT pg. 474

M TO M GALAXY



Configuración de referencias | Configuração de referências | Reference configuration | Configurazione delle referenze

GALAXY M TO M



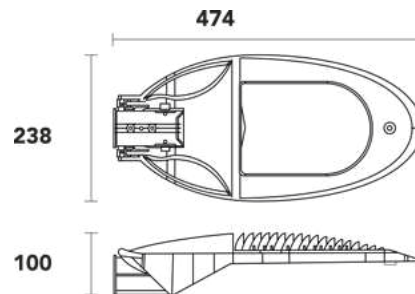
*Versión 02 / Versão 02
Version 02 / Versione 02

REF	W	Color	Temp	Beam	IEC	LED	Options	NEMA	Garantía
GA GALAXY	020 20W	GR	57 5700K	1 ON/OFF	⊕	12	AF, OS	0N Sin NEMA.	05 Años. Years
	030 30W	BL	40 4000K	2 DIM	⊞	16	AH, AI, AJ, AK, AL, AM, AN, AO, AP, AY, AW, DA, DB, DC, DD, DE, DF, DH, DI, DJ, DL, DG	3N NEMA3	07 Años. Years
	040 40W	NG	30 3000K	3 PROG				5N NEMA5	10 Años. Years
	...		27 2700K	4 DALI				7N NEMA7	
	Etc.		22 2200k						
			18 1800k						
			Amber (IAC)						

90-305V AC | P.F. ≥ 0.98 | -25°C ~ +50°C | 50000h | Carcasa AC-Inox | V-T4

Dimensiones | Dimensões | Dimensions | Dimensioni

1 OM H: 100 mm L: 474 mm W: 238 mm 2,4 kg



1

Rango de opciones flujo luminoso | Luminous Flux Range Options (lm) | Gama de opções de fluxo luminoso | Gamma di opzioni di flusso luminoso

1800K	1130-3047 Lm
2200K	1776-6124 Lm
2700K	1734-6081 Lm
3000K	1934-6762 Lm
4000K/5700K	2063-7213 Lm

Rango de opciones flujo Luminoso Estable | Luminous Flux Range Options (lm) | Gama de opções de fluxo luminoso estável | Gamma di opzioni di flusso luminoso stabile

1800K	1017-2742 Lm
2200K	1634-5634 Lm
2700K	1595-5594 Lm
3000K	1779-6221 Lm
3000-5700K	1898-6636 Lm

Accesorios | Acessórios | Accessories | Accessori

ADAP4060 | VIAL SOPORT
pg. 473

ADAP4860 | VIAL SOPORT
pg. 473

SOPT60 | VIAL SOPORT
pg. 474

SOPT6515 | VIAL SOPORT
pg. 474



M TO M COMET / FERNANDINO



Configuración de referencias | Configuração de referências | Reference configuration | Configurazione delle referenze

COMET | FERNANDINO M TO M

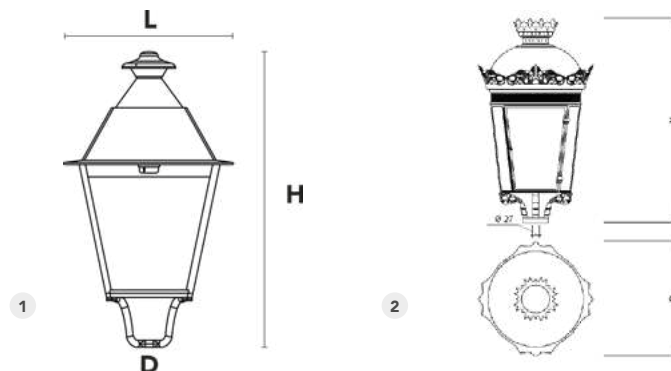
IP66 IK10 CRI80 DALI *Versión 02 / Versão 02 Version 02 / Versione 02

REF	W	Color	Temp	Control	IEC	LED	Beam	Mount	NEMA	Garantía
CO COMET	020 20W	GR	57 5700K	1 ON/OFF	⊕	12	AA	OS	ON Sin NEMA.	05 Años. Years
DE FERNAN.	030 30W	BL	40 4000K	2 DIM	⊞	28	AB			07 Años. Years
	040 40W	NG	30 3000K	3 PROG			AD			10 Años. Years
	...		27 2700K	4 DALI			AE			
	Etc.		22 2200k				AR			
			18 1800k				AS			
			Amber (IAC)				AT			
							AX			
							AZ			
							EA			

90-304V AC P.F. ≥ 0.90 -30°C ~ +45°C 100000h Carcasa ADC12

Dimensiones | Dimensões | Dimensions | Dimensioni

1	OS	H: 703 mm	L: 400 mm	W: 400 mm	7 kg
2	OS	H: 650 mm	D: 400 mm	Ø: 270	5,5 kg



Rango de opciones flujo luminoso | Luminous Flux Range Options (lm) | Gama de opções de fluxo luminoso | Gamma di opzioni di flusso luminoso

1800K	1130-5332 Lm
2200K	1776-11122 Lm
2700K	1734-11059 Lm
3000K	1934-12301 Lm
4000K/5700K	1934-12301 Lm

Rango de opciones flujo Luminoso Estable | Luminous Flux Range Options (lm) | Gama de opções de fluxo luminoso estável | Gamma di opzioni di flusso luminoso stabile

1800K	1079-5092 Lm
2200K	1669-10455 Lm
2700K	1630-10396 Lm
3000K	1818-11563 Lm
4000K/5700K	2685-12334 Lm

Accesorios | Acessórios | Accessories | Accessori

ADAP4060 VIAL SOPORT pg. 473	ADAP4860 VIAL SOPORT pg. 473	SOPT6015PR VIAL SOPORT pg. 473
COMETPMMA COMET Acces pg. 474	OPTICA2X6FW M TO M OPTIC pg.	OPTICA2X6T4B M TO M OPTIC pg.
OPTICA2X6VSM M TO M OPTIC pg.	SOPT6515 VIAL SOPORT pg. 474	

Para conservar nuestra esencia
tenemos que renovar la luz.



M TO M
RETROFIT
■ ■ ◆ ●



En ROBLAN ofrecemos una opción de ahorro energético sin tener que cambiar la luminaria existente, protegiendo la historia y personalidad de los pueblos.

Na ROBLAN oferecemos uma opção de poupança de energia sem necessidade de mudar a luminária existente, protegendo a história e a personalidade das aldeias.

At ROBLAN, we offer an energy-saving option without the need to change the existing lighting fixture, protecting the history and personality of the towns.

In ROBLAN offriamo un'opzione di risparmio energetico senza dover cambiare la luminaria esistente, proteggendo la storia e la personalità dei paesi.



LED VIAL
RETROFIT

Vías sob medida | Custom roadways | Viali su misura

Made in **Spain**

M TO M RETROFIT



Configuración de referencias | *Configuração de referências* | Reference configuration | *Configurazione delle referenze*

RETROFIT M TO M

IP66 IK10 CRI80 DALI *Versión 02 / Versão 02
Version 02 / Versione 02

REF	W				IEC		LED			NEMA	Garantía Warranty Garanzia
RF RETROFIT	020 20W	GR	57 5700K	1 ON/OFF		-	12	AA	00	0N Sin NEMA.	05 Años. Years
	030 30W	BL	40 4000K	2 DIM			28	AB			07 Años. Years
	040 40W	NG	30 3000K	3 PROG				AD			10 Años. Years
	... Etc.		27 2700K	4 DALI				AE			
			22 2200k					AR			
			18 1800k					AS			
			Amber (IAC)					AT			
								AX			
								AZ			
								EA			

90-304V AC P.F. ≥ 0.90 -25°C ~ +40°C 100000h

Pasos para crear módulo Retrofit | *Passos para criar módulo Retrofit* | Steps to create a Retrofit module | *Passaggi per creare un modulo Retrofit*

- Mandar medidas, imágenes y características técnicas de la luminaria.
- El Dpto. técnico diseñará una placa a medida que quepa perfectamente en la luminaria.
- Conseguiremos una mejor iluminación y más ahorro energético con las mismas luminarias sin necesidad de reemplazar las originales.



- Enviar medidas, imagens e características técnicas da luminária.
- O Departamento Técnico irá projetar uma placa sob medida que se encaixe perfeitamente na luminária.
- Conseguiremos uma melhor iluminação e mais poupança energética com as mesmas luminárias, sem necessidade de substituir as originais.

- Send measurements, images and technical specifications of the lighting fixture.
- The Technical Department will design a custom plate that fits perfectly in the fixture.
- We will achieve better lighting and more energy savings with the same fixtures, without the need to replace the originals.

- Inviare le misure, le immagini e le caratteristiche tecniche della luminaria.
- Il Dipartimento Tecnico progetterà una piastra su misura che si adatti perfettamente alla luminaria.
- Ottimizzeremo l'illuminazione e risparmieremo più energia con le stesse luminari, senza la necessità di sostituire quelle originali.



Rango de opciones flujo luminoso | *Luminous Flux Range Options (lm)* | *Gama de opções de fluxo luminoso* | *Gamma di opzioni di flusso luminoso*

1800K	1130-5332 Lm
2200 K	1776-11122 Lm
2700K	1734-11059 Lm
3000K	1934-12301 Lm
4000K/5700K	2857-13121 Lm

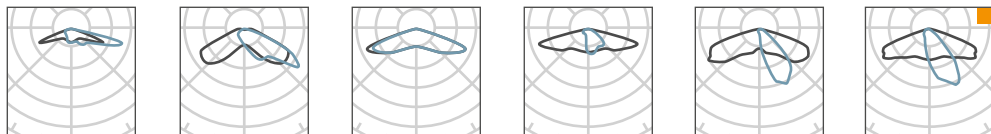


Rango de opciones flujo Luminoso Estable | *Luminous Flux Range Options (lm)* | *Gama de opções de fluxo luminoso estável* | *Gamma di opzioni di flusso luminoso stabile*

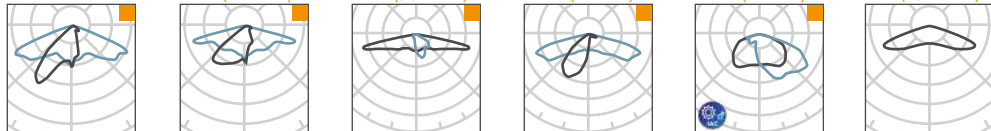
1800K	1079-5092 Lm
2200K	1669-10455 Lm
2700K	1630-10396 Lm
3000K	1818-11563 Lm
4000K/5700K	2685-12334 Lm

Ópticas | Óticas | Optics | Otticas

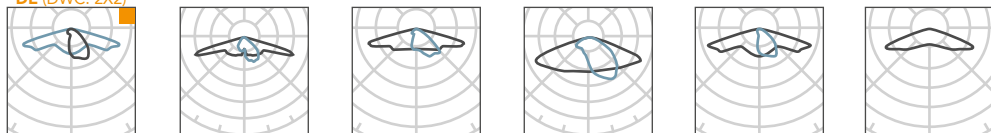
AA (T4-B: 2X6) AB (FW: 2X6) AC (VSM: 2X6) AD (SCL: 2X6) AE (T2-B: 2X6) AF (T2-AT: 2X2)



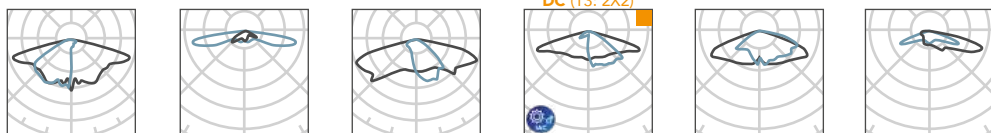
AG (AT: 2X2) AH (ME: 2X2) AI (SCL: 2X2) AJ (T2: 2X2) AK (T4: 2X2) AL (VSM: 2X2)
 DH (ME: 2X2) DI (VSM: 2X2)



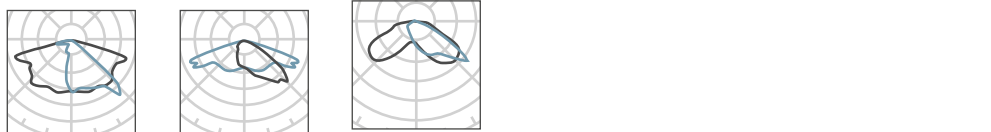
AM (DWC: 2X2) AN (T2-C: 2X2) AP (LM1: 2X2) AR (T3: 1X28) AS (DWC: 2X6) AT (VSM: 1X28)
 DE (DWC: 2X2)



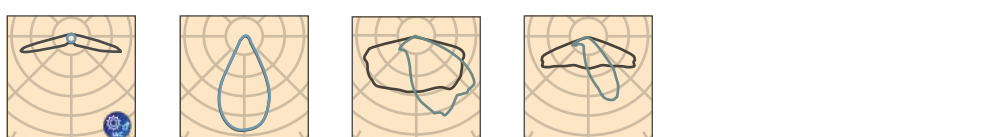
AV (T3-90: 2X6) AW (XW: 2X2) AX (SCL: 1X28) AY (T3: 2X2) AZ (T4-B: 1X28) BE (T4-B: 2X2)
 DC (T3: 2X2)



BB (ME: 2X6) BC (LW1: 2X2) BD (FW: 2X2)



DA (T1: 2X2) DG (W: 2X2) DL (SCL+T4: 2X2) EA (T2: 2X6) DJ (T2 + T4: 2X2)



VIAL SOPORT

SOPLANIT76



SOPT6015PR



SOPT6015R



Adaptador para PLANIT boquilla de 76mm | Adaptador para PLANIT bocal de 76mm | Adapter for PLANIT 76mm socket | Adattatore per PLANIT attacco da 76mm

Soporte tubular 60mm diametro 150mm de largo con placa de anclaje 400x60mm | Suporte tubular de 60mm de diámetro e 150mm de comprimento com placa de ancoragem de 400x60mm | Tubular support with 60mm diameter and 150mm length with 400x60mm anchoring plate | Supporto tubolare con diametro di 60mm e lunghezza di 150mm con piastra di ancoraggio 400x60mm

Soporte tubular diametro 60mm, 600mm de largo + 150mm de alto, con placa de anclaje 150x150mm | Uso para proyectores y viales. Uso en horizontal y vertical para poste y pared | Suporte tubular de 60mm de diámetro e 200mm de comprimento com placa de ancoragem de 150x150mm

Uso para proyectores e luminárias viárias. Uso em horizontal e vertical para poste e parede. | Tubular support with 60mm diameter and 200mm length with 150x150mm anchoring plate

Used for projectors and street lights. Used horizontally and vertically for poles and walls. | Supporto tubolare con diametro di 60mm e lunghezza di 200mm con piastra di ancoraggio 150x150mm

SOPTITAN4860



SOPTITAN6060



ADAP4060



Adaptador para Titan boquilla de 48 a 60 instalación recta o ángulo- Gris | Adaptador para bico Titan de 48 a 60 instalação reta ou angular- Cinza | Adapter for Titan base from 48 to 60 straight installation or angle- Grey | Adattatore per ugello Titan da 48 a 60 installazione dritta o ad angolo - Grigio

Adaptador para luminarias viales macho/hembra. Boquilla de 60 a 60 instalación recta o ángulo | Adaptador para luminárias viárias macho/êmea. Bocal de 60 a 60 instalação reta ou em ângulo. | Adapter for street light fixtures male/female. 60 to 60 socket for straight or angled installation. | Adattatore per lampioni stradali maschio/femmina. Attacco da 60 a 60 per installazione dritta o angolata.

Manguito Adaptador de 40 a 60mm para luminaria viales | Manga adaptadora de 40 a 60mm para luminária viária | Adapter Sleeve from 40mm to 60mm for Street Light Fixture | Manicotto adattatore da 40 a 60 mm per lampione stradale

ADAP4860



ADAP6080



SOPRLT5020



Manguito Adaptador de 48 a 60mm para luminaria | Manga adaptadora de 48 a 60mm para luminária | Adapter sleeve from 48 to 60mm for luminaire | Manicotto adattatore da 48 a 60mm per apparecchio

Manguito Adaptador de 80 a 60mm para luminaria viales | Manga adaptadora de 80 a 60mm para luminária viária | Adapter Sleeve from 80mm to 60mm for Street Light Fixture | Manicotto adattatore da 80 a 60 mm per lampione stradale

Soporte tubular rectangular 'L-T' 200mm + 500mm + 400mm con placa de anclaje 150x150mm | Suporte tubular retangular 'L-T' 500mm+200mm com placa de ancoragem de 150x150mm | Rectangular tubular support 'L-T' 500mm+200mm with 150x150mm anchoring plate | Supporto tubolare rettangolare 'L-T' 500mm+200mm con piastra di ancoraggio 150x150mm

■ Disponible versión ámbar (D) | Versão âmbar disponível (D) | Amber version available (D) | Versione ambrata disponibile (D)

Optica certificada por IAC | Ótica certificada pelo IAC | Optic certified by the IAC | Ottica certificata dallo IAC

(Instituto Astrofisico de Canarias)

SOPT505



Soporte pared diám. 50mm largo 500mm con placa de anclaje 150x150mm | Suporte de parede diám. 50mm comprimento 500mm com placa de ancoragem de 150x150mm. | Wall support Ø50mm, 500mm length with 150x150mm anchoring plate. | Supporto da parete Ø50mm, lunghezza 500mm con piastra di ancoraggio 150x150mm.

SOPT60



Soporte Tubular pared 200mm/gris para luminarias viales con placa de anclaje 150x150mm. | Suporte tubular de parede 200mm/cinza para luminárias viárias com placa de ancoragem de 150x150mm | 20mm wall-mounted tubular support in gray for street light fixtures with 150x150mm anchoring plate | Supporto tubolare da parete 20mm/grigio per lampioni stradali con piastra di ancoraggio 150x150mm

ADAP30060



Manguito adaptador de 60mm diám a 300mm largo. Color gris | Manga adaptadora de 40 a 60mm para luminária viária | Adapter Sleeve from 40mm to 60mm for Street Light Fixture | Manicotto adattatore da 40 a 60 mm per lampione stradale

SOPT6515



Soporte Tubular 5cm Diámetro - 65cm Largo con placa de anclaje 15x15cm | Suporte Tubular 5cm Diámetro - 65cm Comprimento com placa de ancoragem 15x15cm | Tubular Anchor to wall 5cm Diameter - 65cm Length +15cm 90° angle with anchor plate of 15x15cm | Supporto Tubolare Diámetro 5cm - Lunghezza 65cm con piastra di ancoraggio 15x15cm

■ NG

COMET Acces

COMETPMMA



Difusor de PMMA transparente para la serie COMET (precio para 4 unidades) | Difusor PMMA transparente para a série COMET (preço por 4 unidades) | Transparent PMMA covers for COMET Series (price for FOUR pcs) | Diffusore in PMMA trasparente per la serie COMET (prezzo per 4 unità)

PHOTOCEL

ROBNEMACELL



Fotocelula crepuscular NEMA para viales | Fotocélula crepuscular NEMA para estradas | NEMA Photocell sensor for street and urban lights | Fotocellula crepuscolare NEMA per strade

